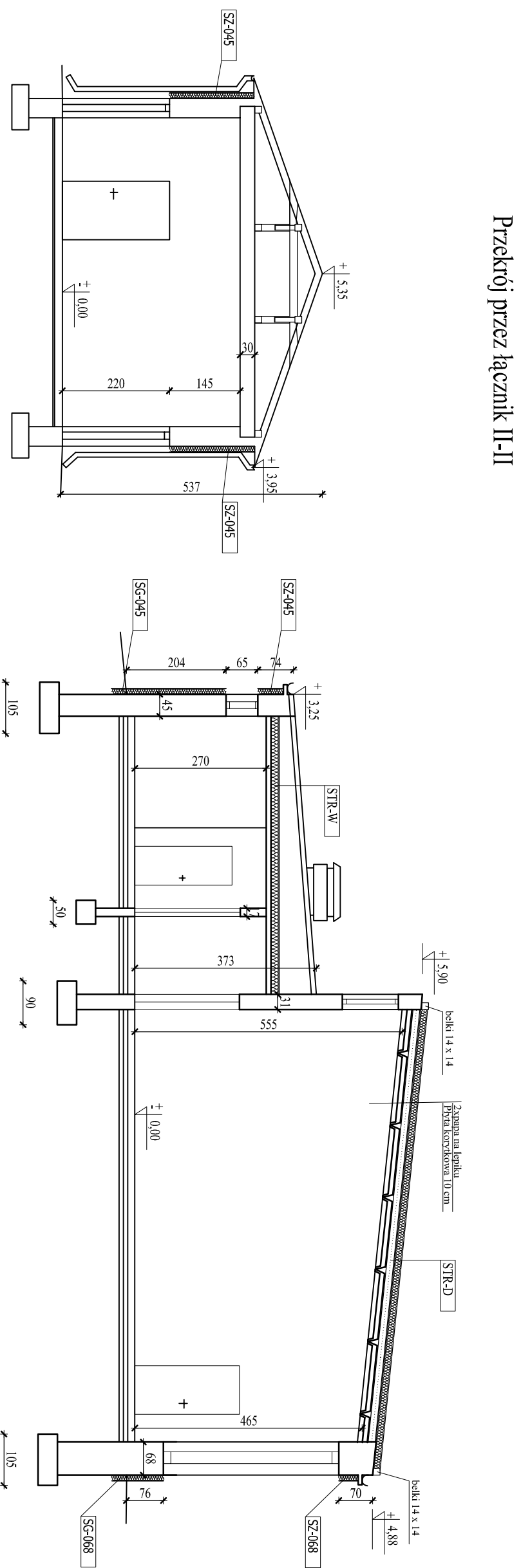
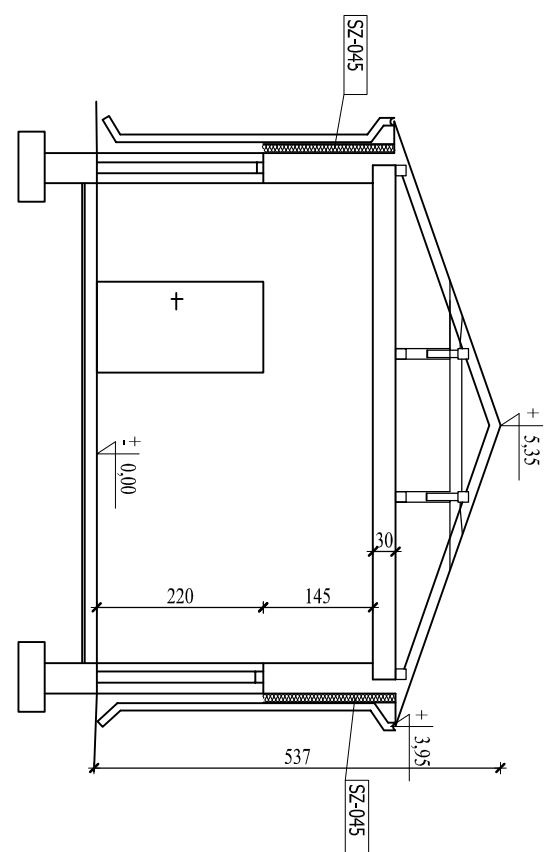


Przekrój przez salę gimnastyczną III-III



Przekrój przez łącznik II-II



SZ-045 Ściany zewnętrzne kondygnacji nadziemnych

Ściany zewnętrzne ocieplić styropianem frezowanym EPS70-032 gr. 12 cm, z wykonaniem wyprawy z tynku akrylowego Ceresit CT60 gr. 2,0 mm

SG-045 Ściany zewnętrzne piwnic

Ściany zewnętrzne ocieplić styropianem frezowanym XPS500 gr. 12 cm, z wykonaniem wyprawy z tynku akrylowego Ceresit CT60 gr. 2,0 mm w miejscach podpiwniczonych do głębokości ław fundamentowych, w miejscach niepodpiwniczonych 30 cm w głąb gruntu.

STR-W

Ocieplenie stropodachu wentylowanego granulatem wełny mineralnej grubości 18 cm.

SZ-038 Ściany zewnętrzne kondygnacji nadziemnych

Ściany zewnętrzne ocieplić styropianem frezowanym EPS70-032 gr. 12 cm, z wykonaniem wyprawy z tynku akrylowego Ceresit CT60 gr. 2,0 mm

SG-038 Ściany zewnętrzne piwnic

Ściany zewnętrzne ocieplić styropianem frezowanym XPS500 gr. 12 cm, z wykonaniem wyprawy z tynku akrylowego Ceresit CT60 gr. 2,0 mm w miejscach podpiwniczonych do głębokości ław fundamentowych, w miejscach niepodpiwniczonych 30 cm w głąb gruntu.

STR-D

Ocieplenie stropodachu styropianem EPS 200-036 jednostronnie laminowanym papą grubości 14 cm.

| | | | |
|--|--------------------------|---|---------|
| Pracownia Architektoniczna | | Numer rysunku: | |
| inż. Jacek Stępień | | 4b | |
| ul. Bierunia 22-27 - 400 Ostronie Św. tel./fax: (041) 265 40 62 | | | |
| Funkcja: | Imię i nazwisko: | Nr upr: | Podpis: |
| Projektant: | mgr inż. Zbigniew Dakór | 2271/KL/72 | |
| Opracował: | mgr inż. Arkadiusz Nowak | | |
| Opracował: | mgr inż. Jarosław Keliga | | |
| Sprawił: | | | |
| Branża: Architektura | | Skala: 1:100 | |
| Inwestor: Zarząd Powiatu Grójckiego ul. Piłsudskiego 59 05-600 Grójec | | Adres: Liceum Ogólnokształcące w Nowym Mieście | |
| Data opracowania: kwiecień 2007 r. | | | |
| PROJEKT TERMOMODERNIZACJI | | | |
| Temat: Przekrój II-II, III-III | | Strona:] | |